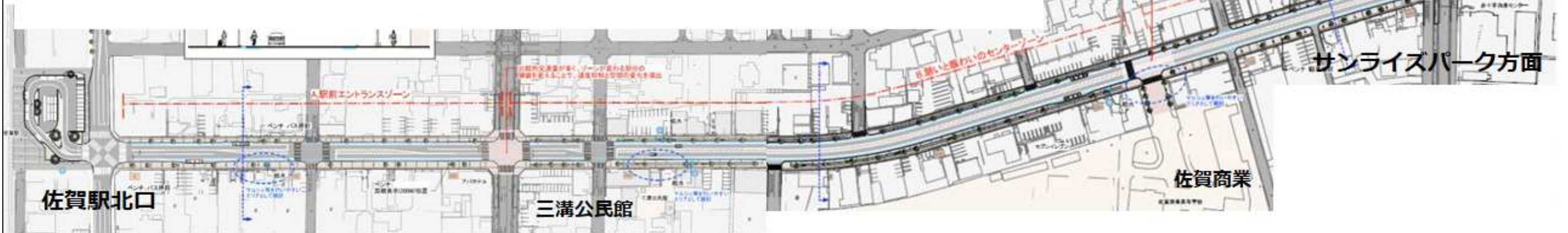


市道三溝線 延長L=900m



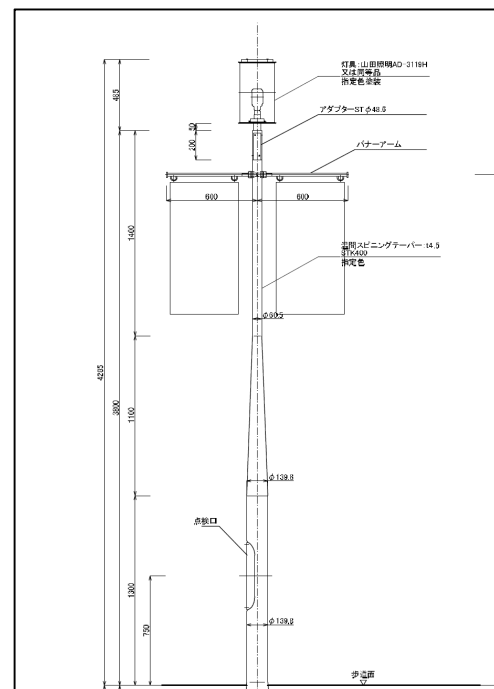
<p>駅前 エントランスゾーン</p>	<p>憩いと賑わいの センターゾーン</p>	<p>アリーナへの ゲートゾーン</p>
<p>広々とした歩道空間を演出 (ベンチ等少なめに配置)</p>	<p>休憩スポットとして木陰やベンチを多めに配置</p>	<p>サンライズパークへの高揚感を高める設え (ボーダー舗装ピッチ狭)</p>

舗装



プリント舗装で施工

照明灯



バナー付き照明灯を設置

ベンチ



ベンチ (可動式) を設置

植栽帯



フラワーポットを設置

植栽



既存樹木 (ケヤキ) を活用