



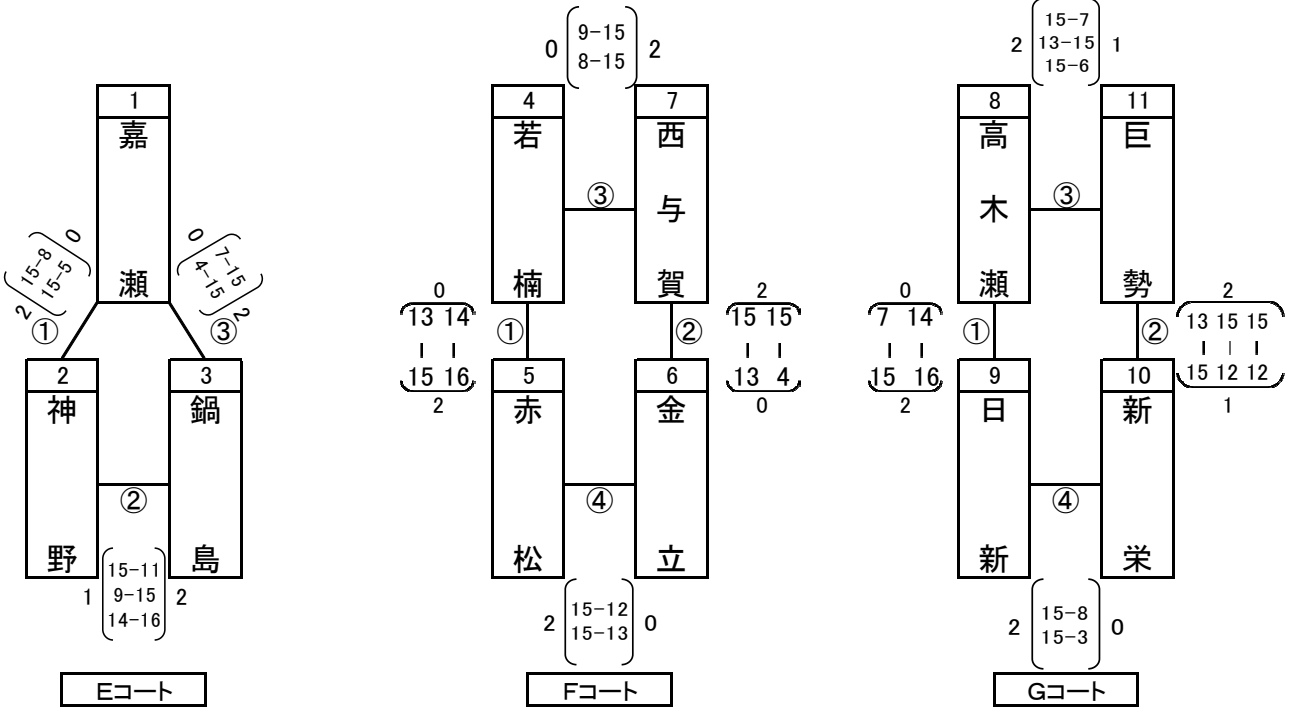
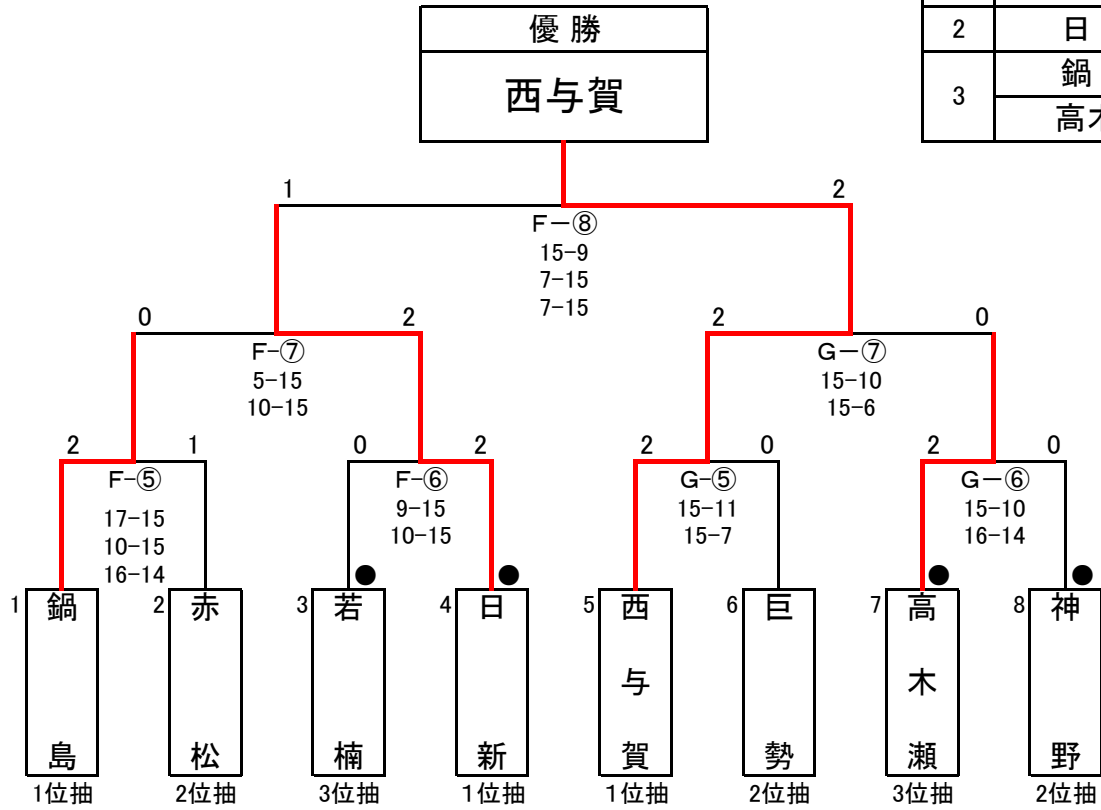
# ソフトバレーボール(50歳以上男女混合)

期日: 令和7年7月13日(日)

会場: 佐賀市立体育館

時間: 9時00分開場式 開始式終了後競技開始

順位	地区名	得点
1	西与賀	6
2	日新	4
3	鍋島	2.5
	高木瀬	2.5



※審判は対戦チームの時計回り先のチーム  
(例)Dコート 第一試合 1-2  
審判は3

決勝Tは場所決めの抽選をする  
決勝Tの第1試合の審判は●  
2試合目からは敗者審判

\* 予選リーグ3・4位の上位2チーム  
を決勝トーナメント進出とする